

DML - DMLF

ПОГРУЖНЫЕ ЭЛЕКТРИЧЕСКИЕ НАСОСЫ ДЛЯ КАНАЛИЗАЦИОННЫХ СТОКОВ (С ОДНОКАНАЛЬНЫМ РАБОЧИМ КОЛЕСОМ)

из чугуна



Погружные электрические канализационные насосы из чугуна

НАЗНАЧЕНИЕ

- Откачка бытовых и промышленных стоков
- Очистка стоков
- Осушение подземных полостей
- Перекачка жидкостей с взвешенными включениями и волокнами
- Откачка воды, проникающей в помещения
- Откачка бытовых стоков
- Откачка содержимого выгребных ям

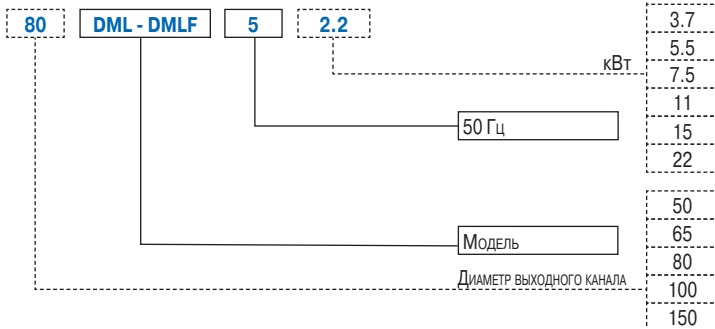
ОСОБЕННОСТИ КОНСТРУКЦИИ

- Одноканальное рабочее колесо
- Верхнее и нижнее уплотнительные кольца (DML)
- Система защиты от возникновения вихревого движения в масляной полости (DML)

ТЕХНИЧЕСКИЕ ХАРАКТЕРИСТИКИ

- Максимальная температура жидкости: 40°C
- Максимальный размер твердых частиц: 76 мм (DML)
30 мм (DMLF 1,4 кВт)
40 мм (DMLF)
- 4-полюсный электродвигатель (DML)
- 2-полюсный электродвигатель (DMLF)
- Класс изоляции: F (DML)
- Класс изоляции: H (DMLF)
- Класс защиты: IP68
- Трехфазный ток напряжением 380 - 415 В - 10 +6%, 50 Гц (DMLF 2,2 кВт) (прямой пуск)
- Трехфазный ток напряжением 380 - 415 В ±10%, 50 Гц (DMLF 3,7 кВт) ("звезда"/"треугольник")
- Однофазный ток напряжением 230 В ± 10%, 50 Гц (DMLF)
- Фланцы: DN80, DN100, DN150 (DML)
- Фланцы: DN50, DN65 (DMLF)
- Мощность: до 22 кВт (DML)
- Мощность: 1,4 - 1,9 кВт (DMLF)

ОБОЗНАЧЕНИЕ МОДЕЛИ



МАТЕРИАЛЫ

- Корпус насоса, одноканальное рабочее колесо и угловой патрубок из чугуна
- Вал из стали AISI 403 (DML) или AISI 420B (DMLF)
- Торцовое уплотнение:
 - SiC/SiC/бутадиен-нитрильный каучук (NBR) - со стороны рабочего колеса (DML и DMLF)
 - графит/керамика/бутадиен-нитрильный каучук (NBR) - со стороны двигателя (DML)

ПРИНАДЛЕЖНОСТИ (на заказ)

Принадлежности описаны на стр. 151 ниже.



DML - DMLF

ПОГРУЖНЫЕ ЭЛЕКТРИЧЕСКИЕ НАСОСЫ ДЛЯ КАНАЛИЗАЦИОННЫХ СТОКОВ (С ОДНОКАНАЛЬНЫМ РАБОЧИМ КОЛЕСОМ)

из чугуна

ГРАФИК РАБОЧИХ ХАРАКТЕРИСТИК серии 80DML52.2

(по ISO 9906, Приложение А) ДИАМЕТР РАБОЧЕГО КОЛЕСА: 179 мм

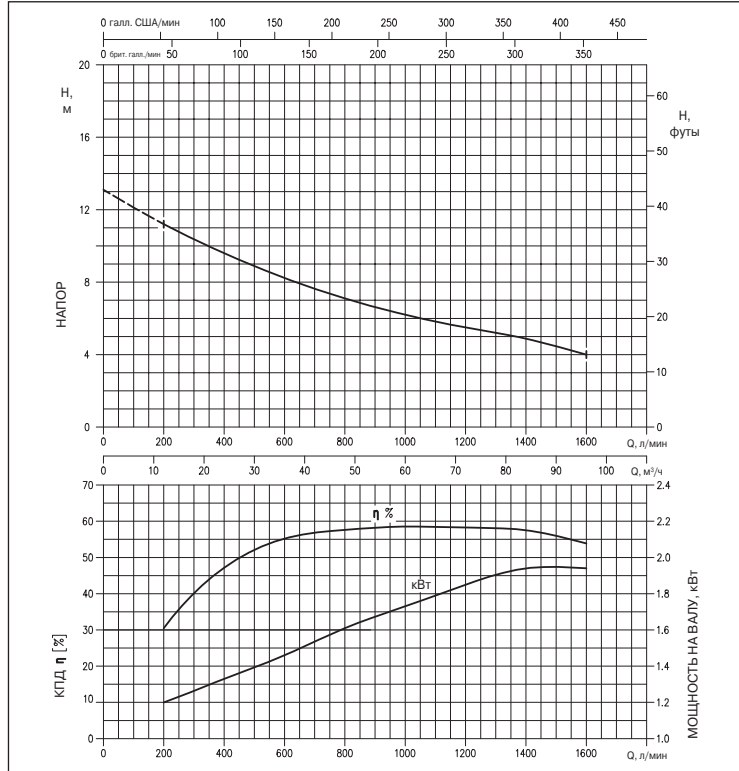


ГРАФИК РАБОЧИХ ХАРАКТЕРИСТИК серии 80DML53.7

(по ISO 9906, Приложение А) ДИАМЕТР РАБОЧЕГО КОЛЕСА: 210 мм

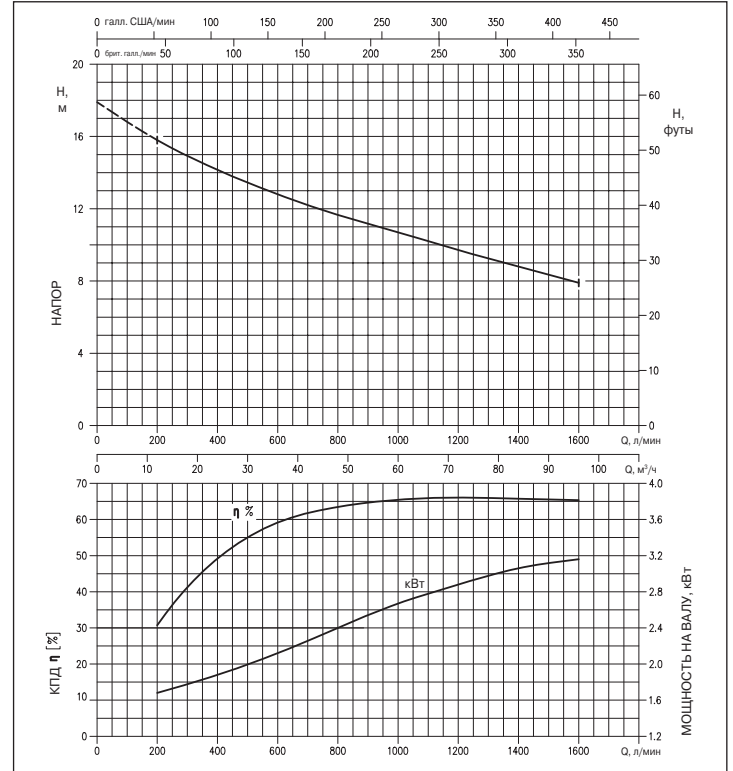


ГРАФИК РАБОЧИХ ХАРАКТЕРИСТИК 100DML53.7

(по ISO 9906, Приложение А) ДИАМЕТР РАБОЧЕГО КОЛЕСА: 210 мм

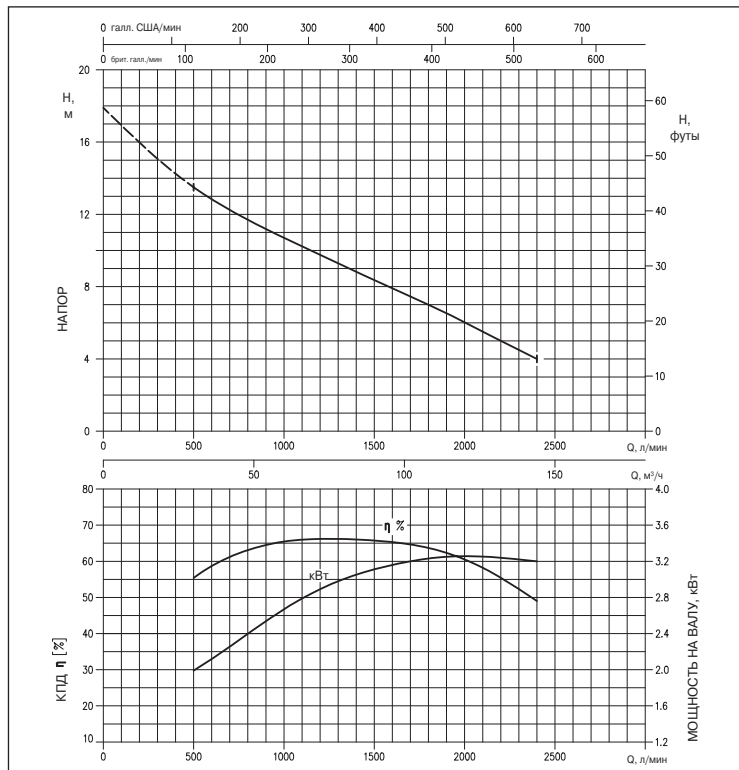
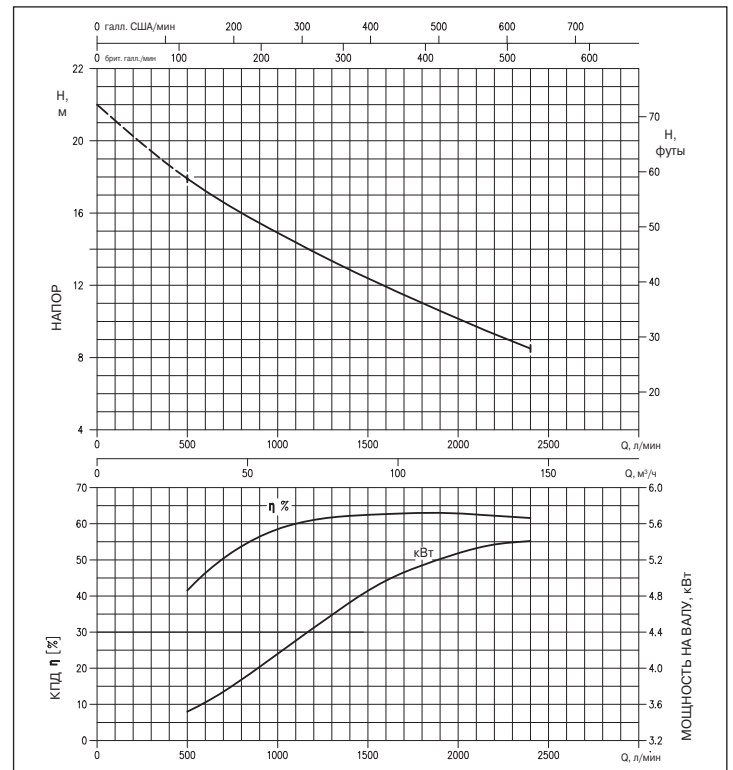


ГРАФИК РАБОЧИХ ХАРАКТЕРИСТИК 100DML55.5

(по ISO 9906, Приложение А) ДИАМЕТР РАБОЧЕГО КОЛЕСА: 232 мм





DML - DMLF

ПОГРУЖНЫЕ ЭЛЕКТРИЧЕСКИЕ НАСОСЫ ДЛЯ КАНАЛИЗАЦИОННЫХ СТОКОВ (С ОДНОКАНАЛЬНЫМ РАБОЧИМ КОЛЕСОМ)

из чугуна

ГРАФИК РАБОЧИХ ХАРАКТЕРИСТИК серии 100DML57.5
(по ISO 9906, Приложение А) ДИАМЕТР РАБОЧЕГО КОЛЕСА: 248 мм

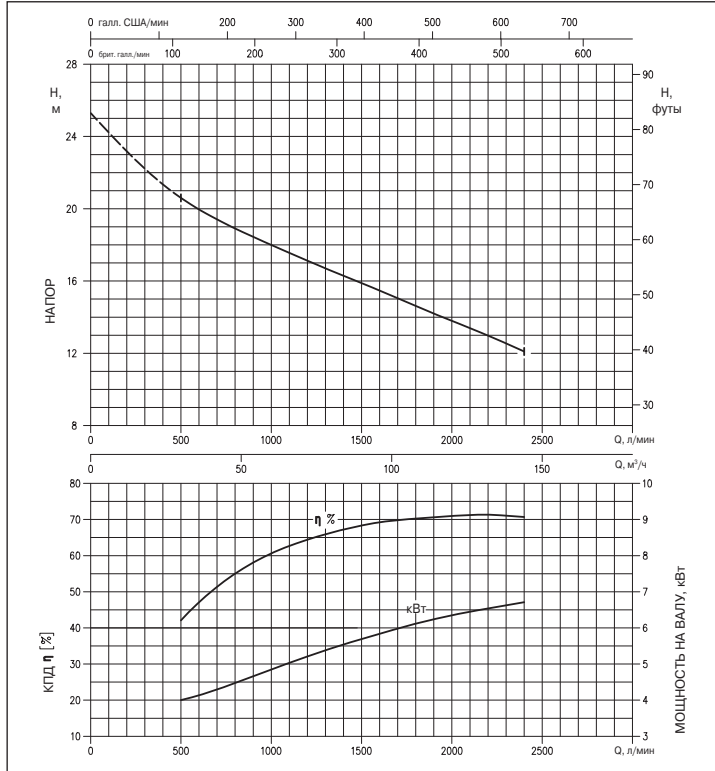


ГРАФИК РАБОЧИХ ХАРАКТЕРИСТИК серии 100DML511
(по ISO 9906, Приложение А) ДИАМЕТР РАБОЧЕГО КОЛЕСА: 286 мм

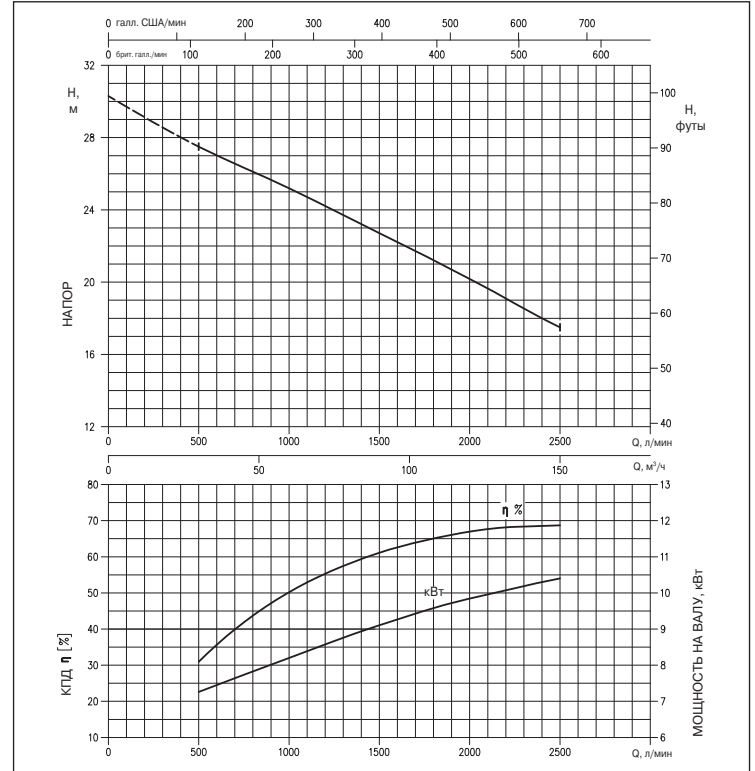


ГРАФИК РАБОЧИХ ХАРАКТЕРИСТИК серии 100DML515
(по ISO 9906, Приложение А) ДИАМЕТР РАБОЧЕГО КОЛЕСА: 309 мм

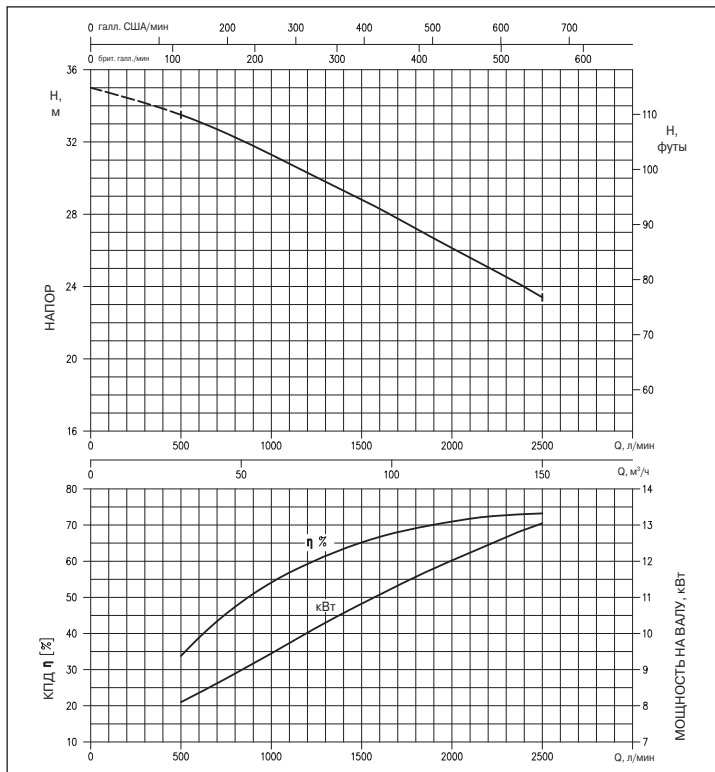
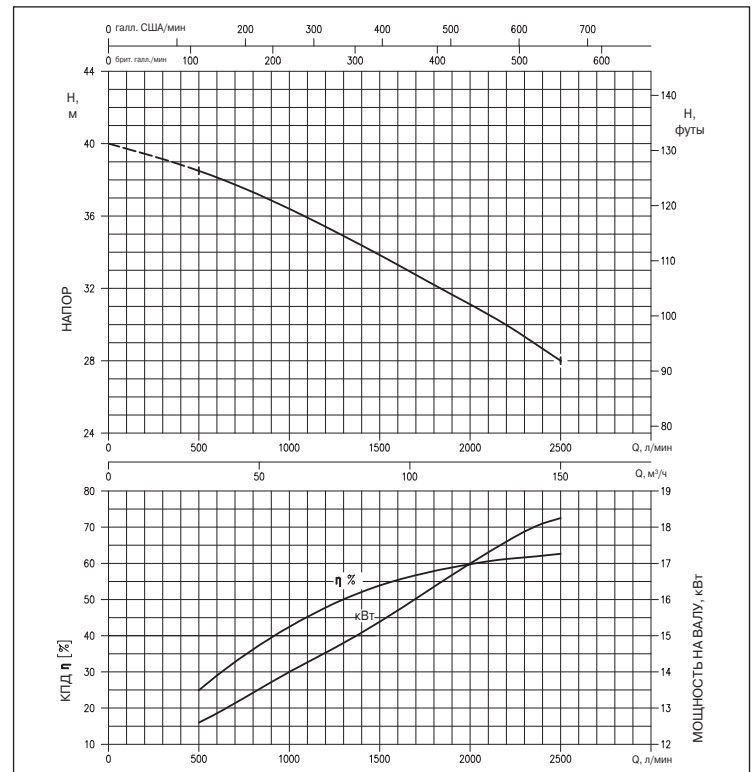


ГРАФИК РАБОЧИХ ХАРАКТЕРИСТИК серии 100DML522
(по ISO 9906, Приложение А) ДИАМЕТР РАБОЧЕГО КОЛЕСА: 330 мм





DML - DMLF

ПОГРУЖНЫЕ ЭЛЕКТРИЧЕСКИЕ НАСОСЫ ДЛЯ КАНАЛИЗАЦИОННЫХ СТОКОВ (С ОДНОКАНАЛЬНЫМ РАБОЧИМ КОЛЕСОМ)

из чугуна

ТАБЛИЦА РАБОЧИХ ХАРАКТЕРИСТИК МОДЕЛИ DML 80

Модель	P ₂		Подача Q								
	л.с.	кВт	л/мин м ³ /ч	200 12	400 24	600 36	800 48	1000 60	1200 72	1400 84	1600 96
80DML52.2	3	2,2	11,2		9,6	8,2	7,1	6,2	5,5	4,9	4,0
80DML53.7	5	3,7	15,8		14,2	12,8	11,7	10,7	9,7	8,8	7,9

ТАБЛИЦА РАБОЧИХ ХАРАКТЕРИСТИК МОДЕЛИ DML 100

Модель	P ₂		Подача Q								
	л.с.	кВт	л/мин м ³ /ч	500 30	1000 60	1300 78	1600 96	1900 114	2200 132	2400 144	2500 150
100DML53.7	5	3,7	13,5		10,7	9,3	7,9	6,5	5,0	4,0	-
100DML55.5	7,5	5,5	17,9		14,9	13,4	11,9	10,6	9,3	8,5	-
100DML57.5	10	7,5	20,6		18,0	16,7	15,5	14,2	13,0	12,1	-
100DML511	15	11	27,5		25,2	23,7	22,2	20,7	19,1	18,0	17,5
100DML515	20	15	33,5		31,3	29,8	28,3	26,7	25,1	24,0	23,4
100DML522	30	22	38,5		36,4	34,9	33,3	31,7	30,0	28,7	28,0

ТАБЛИЦА РАБОЧИХ ХАРАКТЕРИСТИК МОДЕЛИ DML 150

Модель	P ₂		Подача Q									
	л.с.	кВт	л/мин м ³ /ч	1000 60	2000 120	2500 150	3000 180	3400 204	4000 240	4500 270	5000 300	5500 330
150DML55.5	7,5	5,5	14,9		10,1	8,0	5,9	3,9	-	-	-	-
150DML57.5	10	7,5	18,0		13,7	11,6	9,5	7,5	4,0	-	-	-
150DML511	15	11	25,2		20,2	17,5	14,7	12,2	8,6	5,4	-	-
150DML515	20	15	31,3		26,1	23,4	20,6	18,2	14,8	11,9	8,6	-
150DML522	30	22	36,4		31,1	28,0	25,2	22,9	19,5	16,8	13,8	10,5

ГРАФИК РАБОЧИХ ХАРАКТЕРИСТИК серии 150DML 55.5

(по ISO 9906, Приложение А) ДИАМЕТР РАБОЧЕГО КОЛЕСА: 232 мм

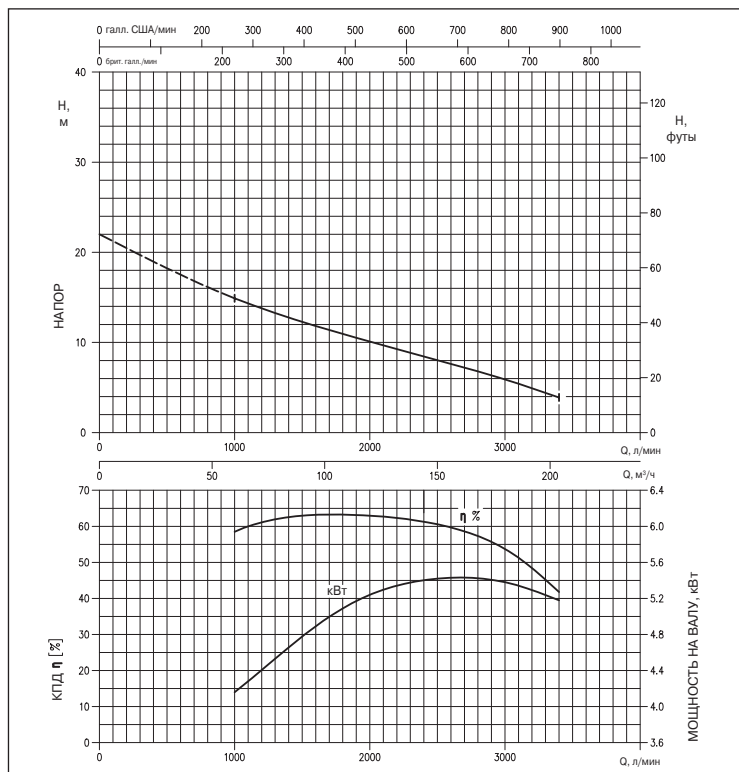
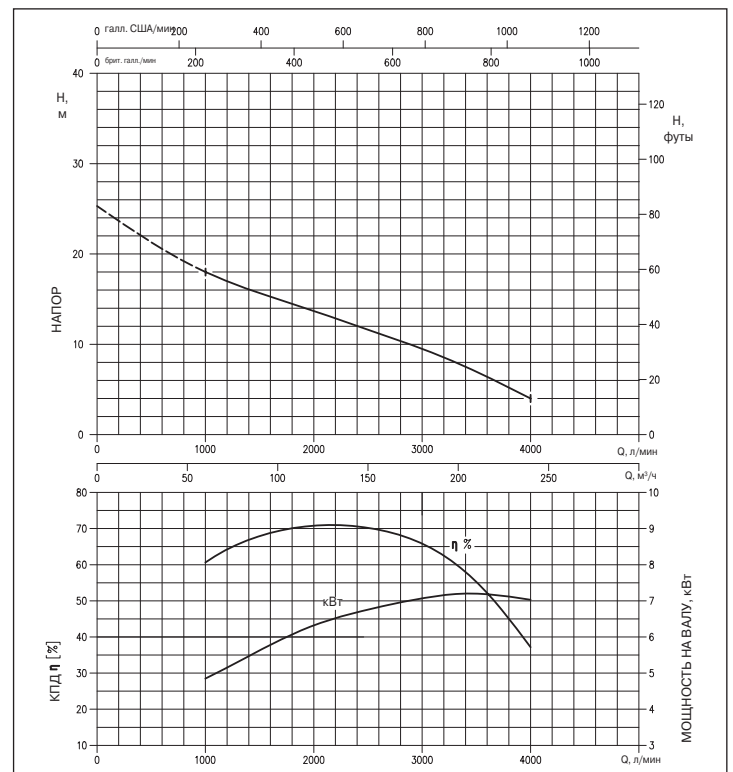


ГРАФИК РАБОЧИХ ХАРАКТЕРИСТИК серии 150DML 57.5

(по ISO 9906, Приложение А) ДИАМЕТР РАБОЧЕГО КОЛЕСА: 248 мм





DML - DMLF

ПОГРУЖНЫЕ ЭЛЕКТРИЧЕСКИЕ НАСОСЫ ДЛЯ КАНАЛИЗАЦИОННЫХ СТОКОВ (С ОДНОКАНАЛЬНЫМ РАБОЧИМ КОЛЕСОМ)

из чугуна

ГРАФИК РАБОЧИХ ХАРАКТЕРИСТИК серии 150DML 511
(по ISO 9906, Приложение А) ДИАМЕТР РАБОЧЕГО КОЛЕСА: 286 мм

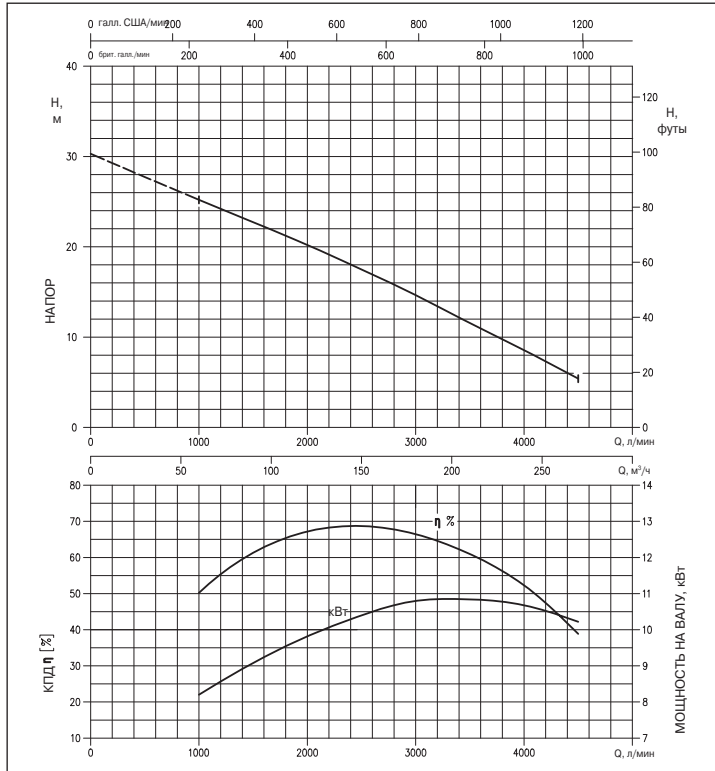


ГРАФИК РАБОЧИХ ХАРАКТЕРИСТИК серии 150DML 515
(по ISO 9906, Приложение А) ДИАМЕТР РАБОЧЕГО КОЛЕСА: 309 мм

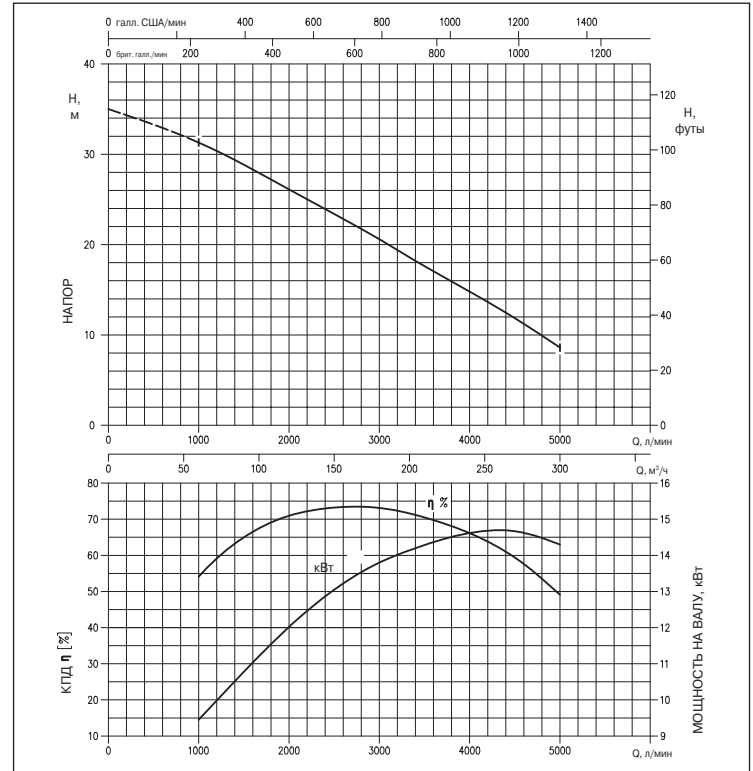
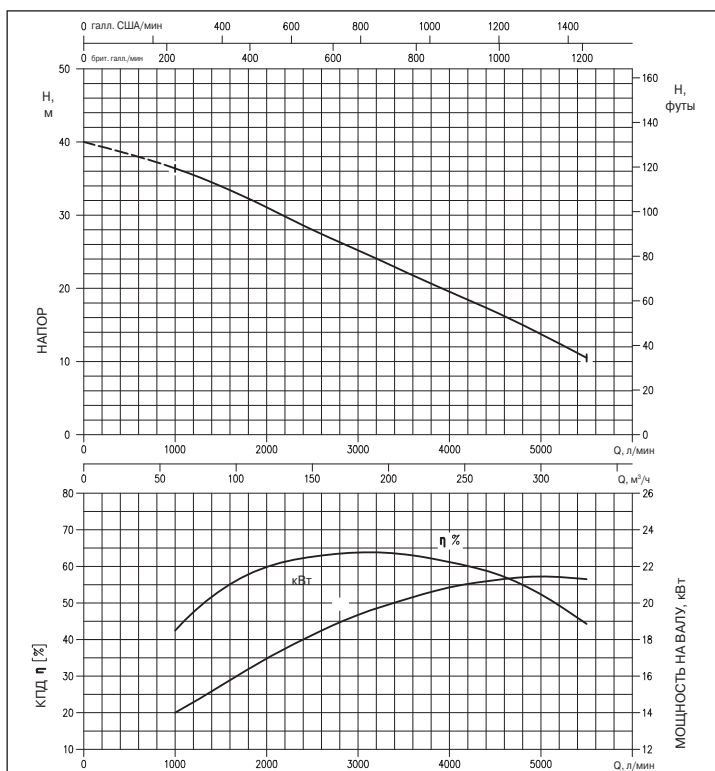


ГРАФИК РАБОЧИХ ХАРАКТЕРИСТИК серии 150DML522
(по ISO 9906, Приложение А) ДИАМЕТР РАБОЧЕГО КОЛЕСА: 330 мм





DML - DMLF

ПОГРУЖНЫЕ ЭЛЕКТРИЧЕСКИЕ НАСОСЫ ДЛЯ КАНАЛИЗАЦИОННЫХ СТОКОВ (С ОДНОКАНАЛЬНЫМ РАБОЧИМ КОЛЕСОМ)

из чугуна

ТАБЛИЦА РАБОЧИХ ХАРАКТЕРИСТИК МОДЕЛИ 50-65DMLF

Модель	P ₂		Подача Q									
	л.с.	кВт	л/мин 117 м ³ /ч 7	183 11	200 12	300 18	350 21	400 24	500 30	600 36	667 40	750 45
50DMLF51.4M2BG	1,5	1,4	11,0	9,2	8,7	6,3	5,2	4,2	2,4	-	-	-
65DMLF51.5M2AG	1,5	1,5	-	16,5	16,2	13,7	12,5	11,2	8,5	5,6	3,6	-
65DMLF51.9M2BG	2,5	1,9	-	-	13,4	11,6	10,8	9,9	8,2	6,5	5,4	4

ГРАФИК РАБОЧИХ ХАРАКТЕРИСТИК серии 50DMLF51.4M2BG (1,4 кВт)
(по ISO 9906, Приложение А)

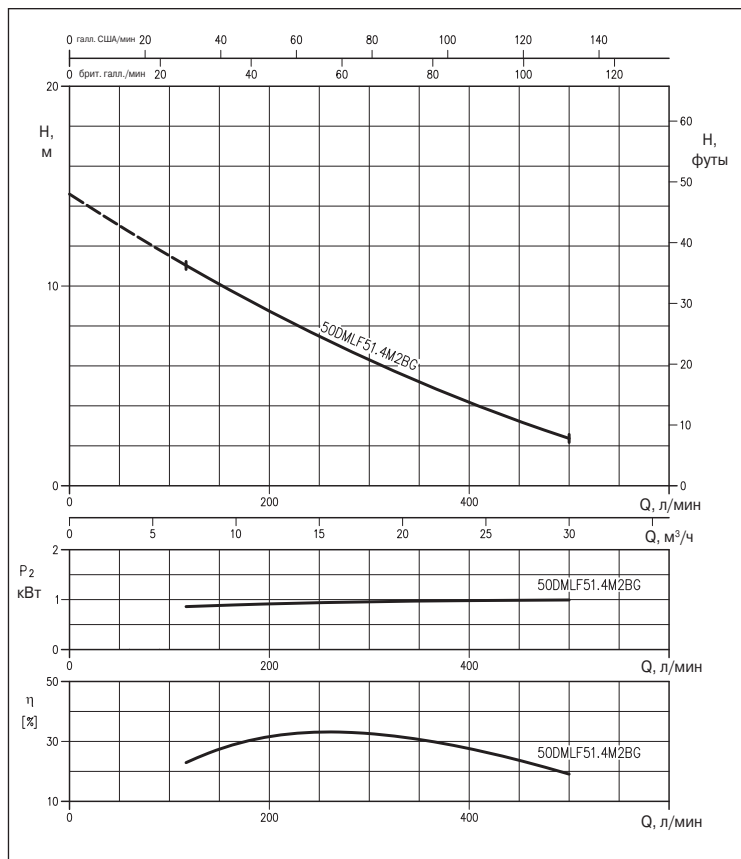
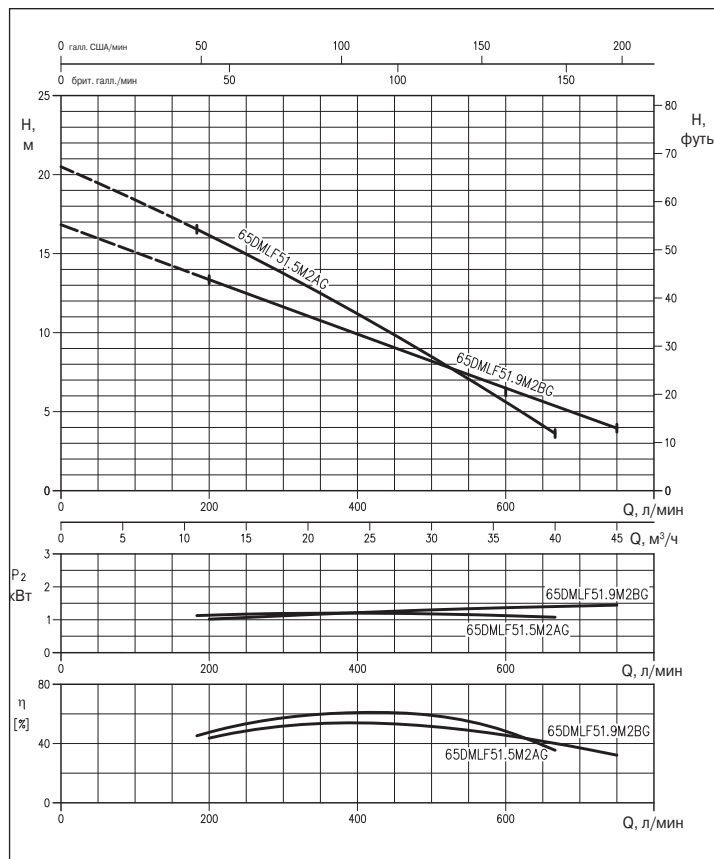


ГРАФИК РАБОЧИХ ХАРАКТЕРИСТИК серии 65DMLF51.5M2AG (1,5 кВт)
и серии 65DMLF51.9M2BG (1,9 кВт)
(по ISO 9906, Приложение А)

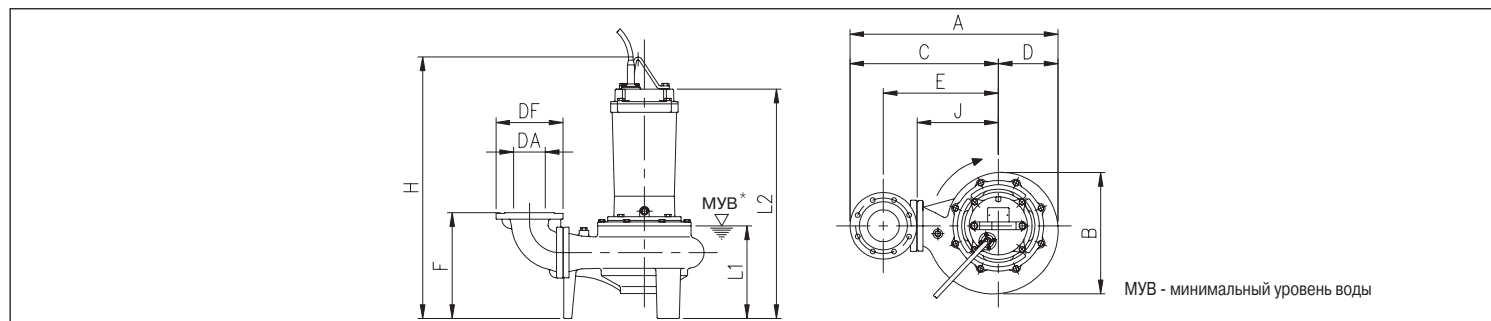


DML - DMLF

ПОГРУЖНЫЕ ЭЛЕКТРИЧЕСКИЕ НАСОСЫ ДЛЯ КАНАЛИЗАЦИОННЫХ СТОКОВ (С ОДНОКАНАЛЬНЫМ РАБОЧИМ КОЛЕСОМ)

из чугуна

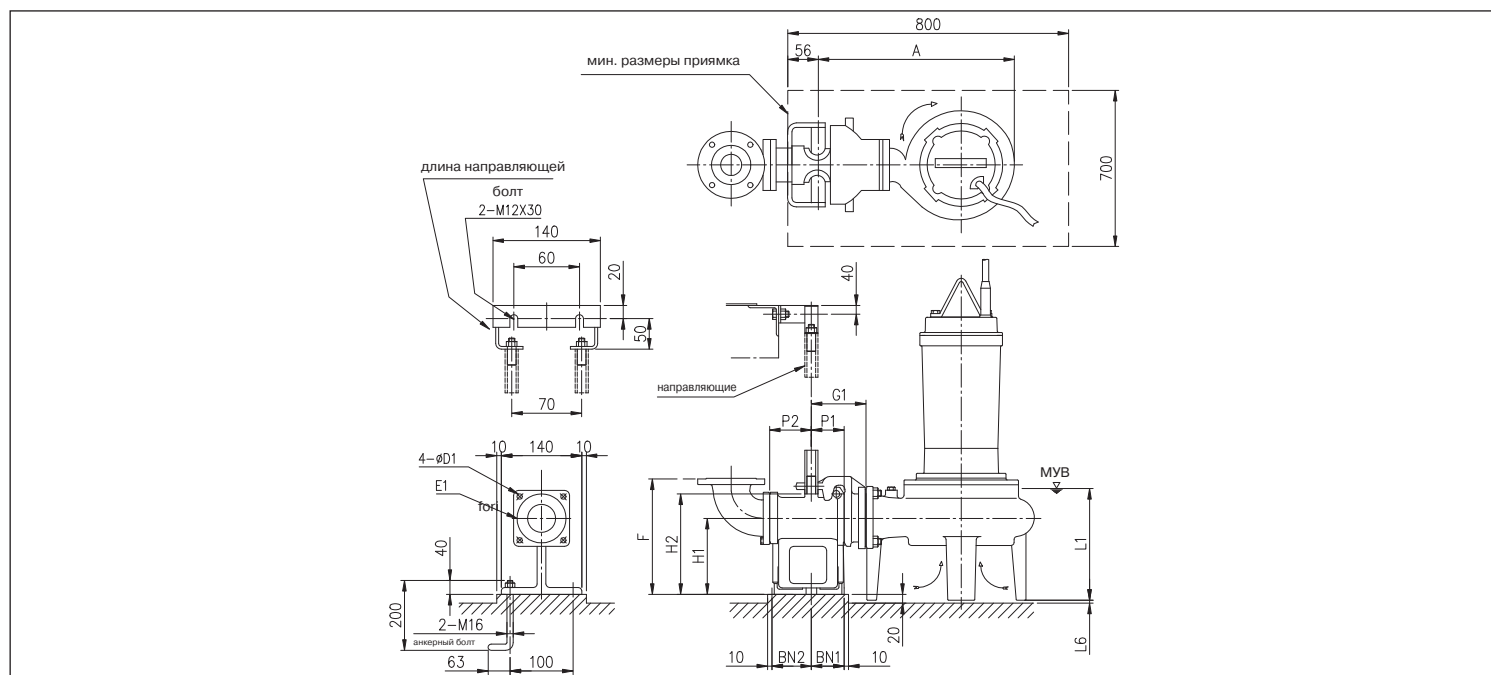
РАЗМЕРЫ МОДЕЛИ DML



РАЗМЕРЫ МОДЕЛИ DML

Модель	Размеры, мм												Масса, кг
	DA	кВт	A	B	C	D	E	F	H	J	L1	L2	
80DML52.5	80	2,2	542	320	385	157	285	308	668	210	279	547	80,0
80DML53.7	80	3,7	542	320	385	157	285	308	727	210	279	627	87,0
100DML53.7	100	3,7	582	320	425	157	315	313	727	210	279	627	89,0
100DML55.5	100	5,5	658	381	470	188	360	339	824	255	310	724	121,0
100DML57.5	100	7,5	658	381	470	188	360	339	824	255	310	724	125,0
100DML511	100	11	751	455	530	221	420	355	938	315	329	778	160,0
100DML515	100	15	751	455	530	221	420	355	938	315	329	778	166,0
100DML522	100	22	795	497	550	245	440	358	1021	335	342	841	226,0
150DML55.5	150	5,5	715,5	381	527,5	188	385	369	824	255	310	724	127,0
150DML57.5	150	7,5	715,5	381	527,5	188	385	369	824	255	310	724	132,0
150DML511	150	11	808,5	455	587,5	221	445	385	938	315	329	778	166,0
150DML515	150	15	808,5	455	587,5	221	445	385	938	315	329	778	172,0
150DML522	150	22	852,5	497	607,5	245	465	388	1021	335	342	841	232,0

РАЗМЕРЫ трубной муфты QDC LM 80 (для моделей 80 (100) DML 52.2, 53.7)



РАЗМЕРЫ трубной муфты QDC LM 80

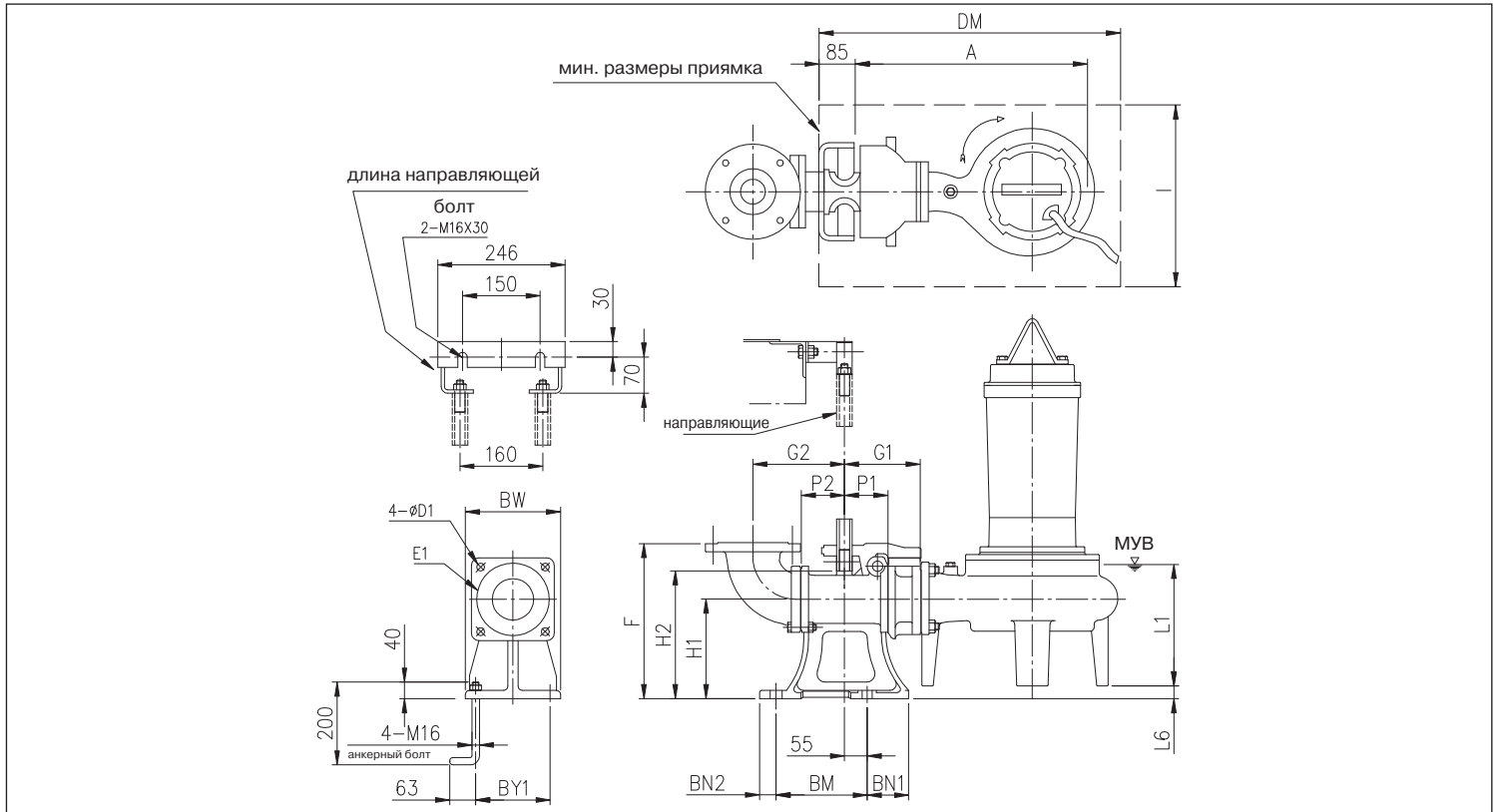
Модель	Размеры, мм														QDC (трубная муфта)	Масса, кг
	A	P1	P2	G1	G2	F	H1	H2	L1	L6	BN1	BN2	D1	E1		
80 DML 52.2	492	75	90	125	165	295	175	230	279	7	75	90	15	155	LM80	17,0
80 DML 53.7	492	75	90	125	165	295	175	230	279	7	75	90	15	155	LM80	17,0
100DML53.7	492	75	90	125	195	300	175	230	279	7	75	90	15	155	LM80	17,0

DML - DMLF

ПОГРУЖНЫЕ ЭЛЕКТРИЧЕСКИЕ НАСОСЫ ДЛЯ КАНАЛИЗАЦИОННЫХ СТОКОВ (С ОДНОКАНАЛЬНЫМ РАБОЧИМ КОЛЕСОМ)

из чугуна

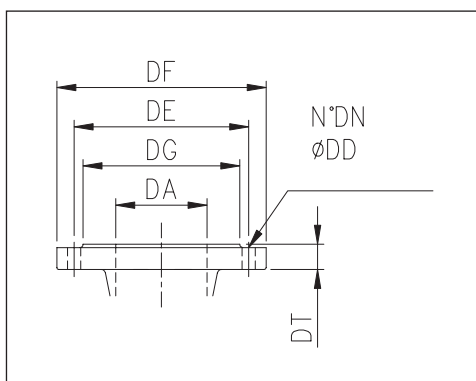
РАЗМЕРЫ трубной муфты QDC LL 100 (для моделей 100 (150) DML)



РАЗМЕРЫ трубной муфты QDC

Модель	Размеры, мм																			Патрубок	Масса, кг
	A	P1	P2	G1	G2	F	H1	H2	L1	L6	BN1	BN2	BM	BY1	BW	DM	I	D1	E1		
100DML55.5	628	105	105	185	210	370	240	265	310	31	100	40	220	180	230	800	700	19	175	LL100	46,0
100DML57.5	628	105	105	185	210	370	240	265	310	31	100	40	220	180	230	800	700	19	175	LL100	46,0
100DML511	721	105	105	185	210	370	240	265	329	15	100	40	220	180	230	1000	700	19	175	LL100	46,0
100DML515	721	105	105	185	210	370	240	265	329	15	100	40	220	180	230	1000	700	19	175	LL100	46,0
100DML522	765	105	105	185	210	370	240	265	342	12	100	40	220	180	230	1000	700	19	175	LL100	46,0
150DML55.5	628	105	105	185	235	400	240	265	310	31	100	40	220	180	230	800	700	19	175	LL100	46,0
150DML57.5	628	105	105	185	235	400	240	265	310	31	100	40	220	180	230	800	700	19	175	LL100	46,0
150DML511	721	105	105	185	235	400	240	265	329	15	100	40	220	180	230	1000	700	19	175	LL100	46,0
150DML515	721	105	105	185	235	400	240	265	329	15	100	40	220	180	230	1000	700	19	175	LL100	46,0
150DML522	765	105	105	185	235	400	240	265	342	12	100	40	220	180	230	1000	700	19	175	LL100	46,0

РАЗМЕРЫ ФЛАНЦЕВ



РАЗМЕРЫ ФЛАНЦЕВ

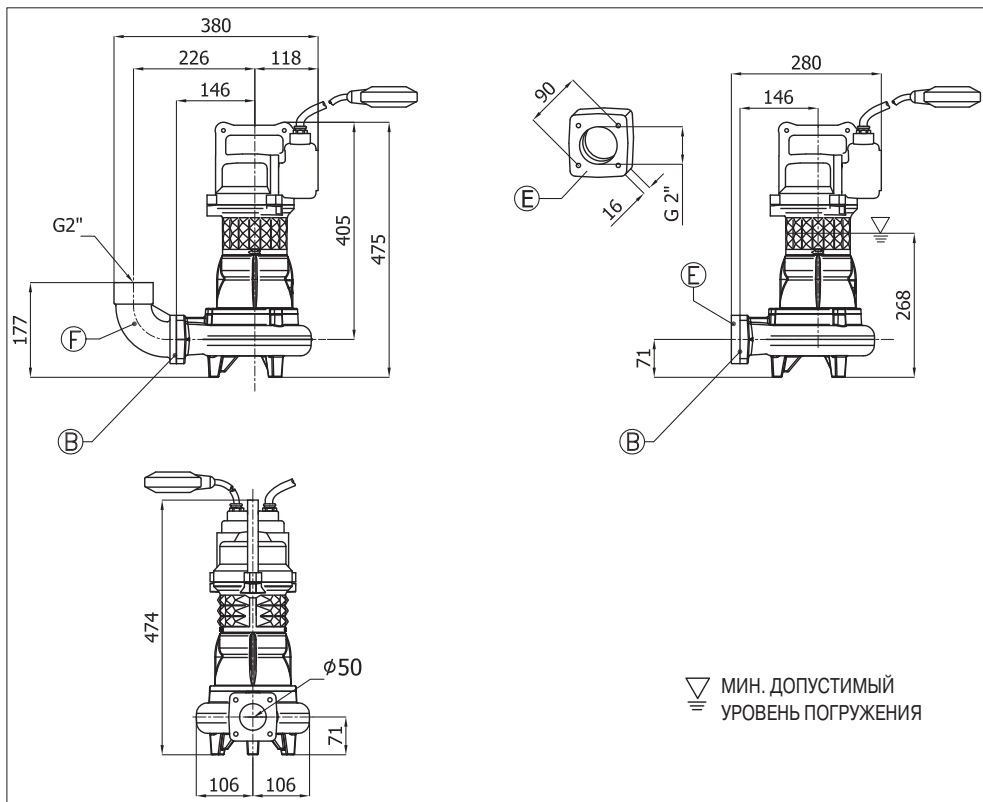
Размеры						
DA	DG	DE	DF	DT	N. DN	DD
80	138	160	200	22	8	18
100	158	180	220	24	8	18
150	212	240	285	26	8	22

DML - DMLF

ПОГРУЖНЫЕ ЭЛЕКТРИЧЕСКИЕ НАСОСЫ ДЛЯ КАНАЛИЗАЦИОННЫХ СТОКОВ (С ОДНОКАНАЛЬНЫМ РАБОЧИМ КОЛЕСОМ)

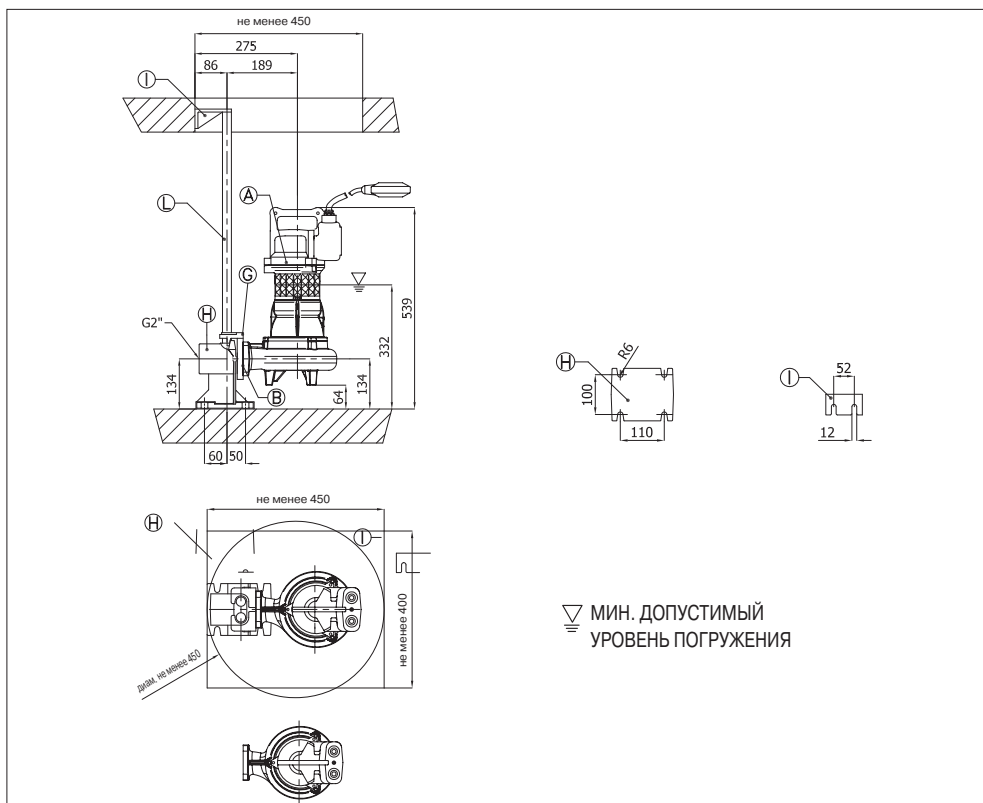
из чугуна

РАЗМЕРЫ МОДЕЛИ 50DMLF/50DMLF с трубной муфтой QDC (1,4 кВт)



РАЗМЕРЫ МОДЕЛИ 50DMLF/50DMLF с трубной муфтой QDC (1,4 кВт)

DA	Модель	кВт	Масса, кг
50	50DMLF51.4M2BG	1,4	31

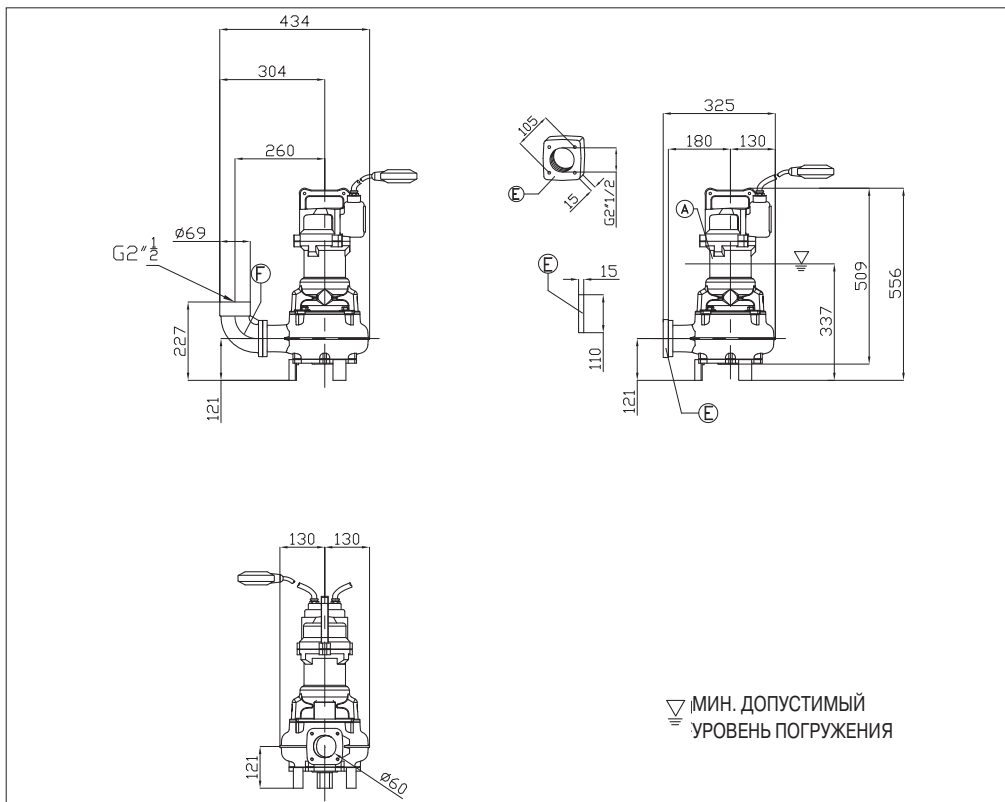


DML - DMLF

ПОГРУЖНЫЕ ЭЛЕКТРИЧЕСКИЕ НАСОСЫ ДЛЯ КАНАЛИЗАЦИОННЫХ СТОКОВ (С ОДНОКАНАЛЬНЫМ РАБОЧИМ КОЛЕСОМ)

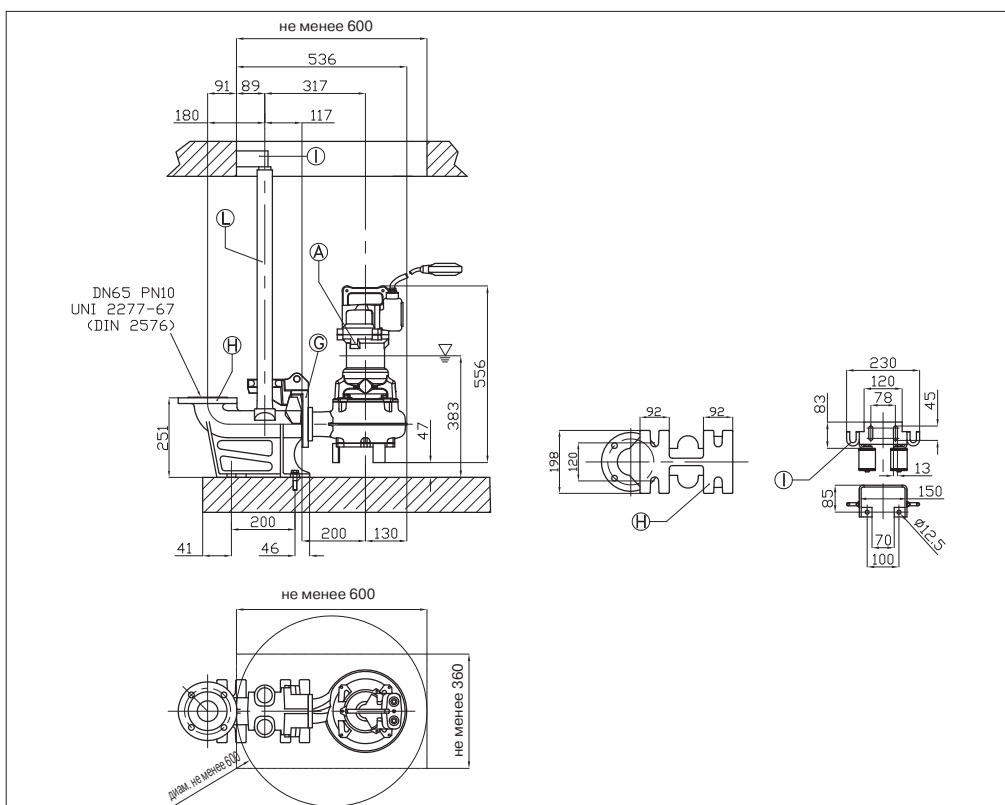
из чугуна

РАЗМЕРЫ МОДЕЛИ 65DMLF/65DMLF с трубной муфтой QDC (1,5 - 1,9 кВт)



РАЗМЕРЫ МОДЕЛИ 65DMLF/65DMLF с трубной муфтой QDC (1,5 - 1,9 кВт)

DA	Модель	кВт	Масса, кг
65	65DMLF51.5M2AG	1,5	42
	65DMLF51.9M2BG	1,9	45

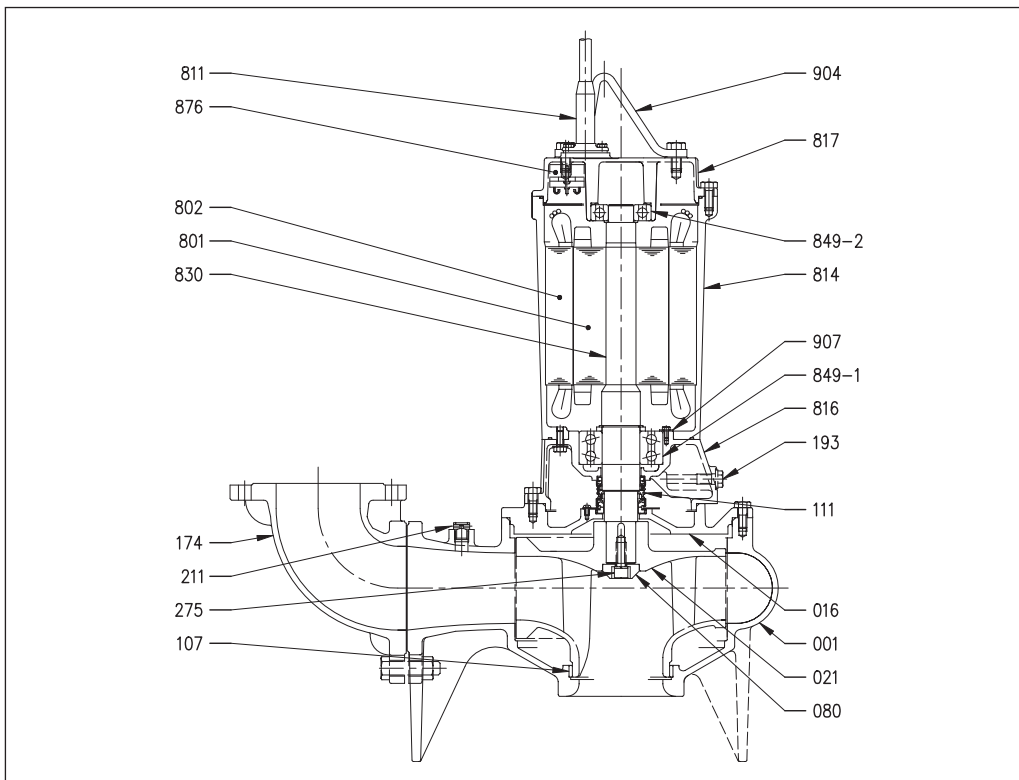


DML - DMLF

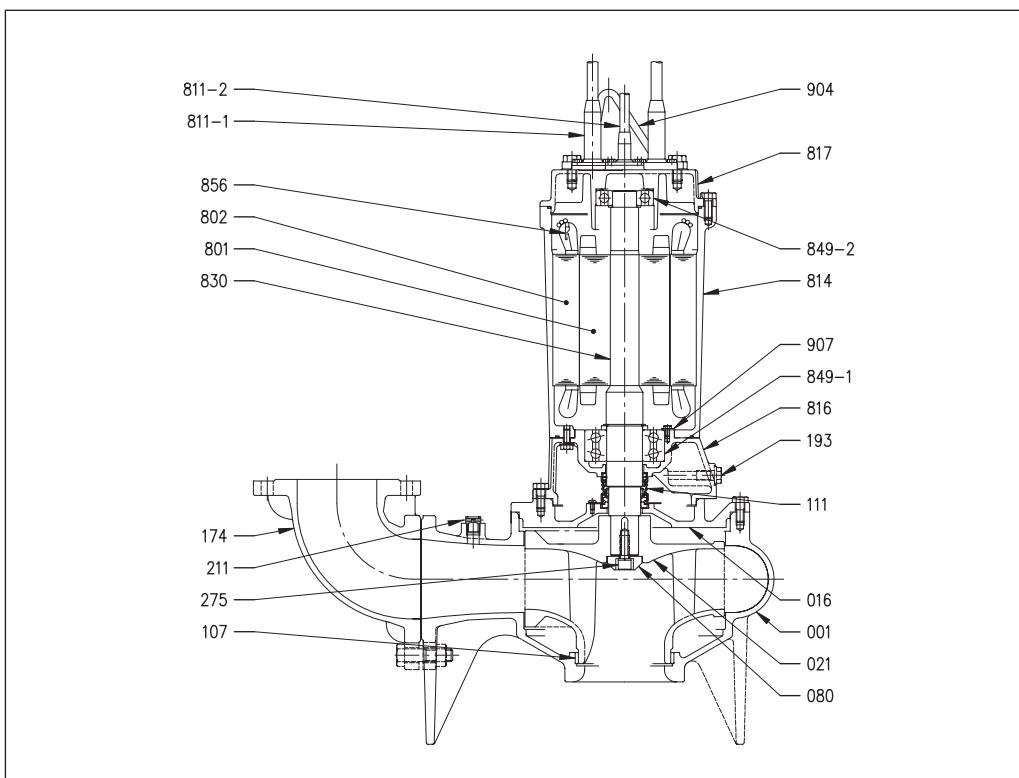
ПОГРУЖНЫЕ ЭЛЕКТРИЧЕСКИЕ НАСОСЫ ДЛЯ КАНАЛИЗАЦИОННЫХ СТОКОВ (С ОДНОКАНАЛЬНЫМ РАБОЧИМ КОЛЕСОМ)

из чугуна

МОДЕЛЬ 80DML 52.2 в разрезе



МОДЕЛЬ 80 (100) (150) DML в разрезе (3,7 - 7,5 кВт)

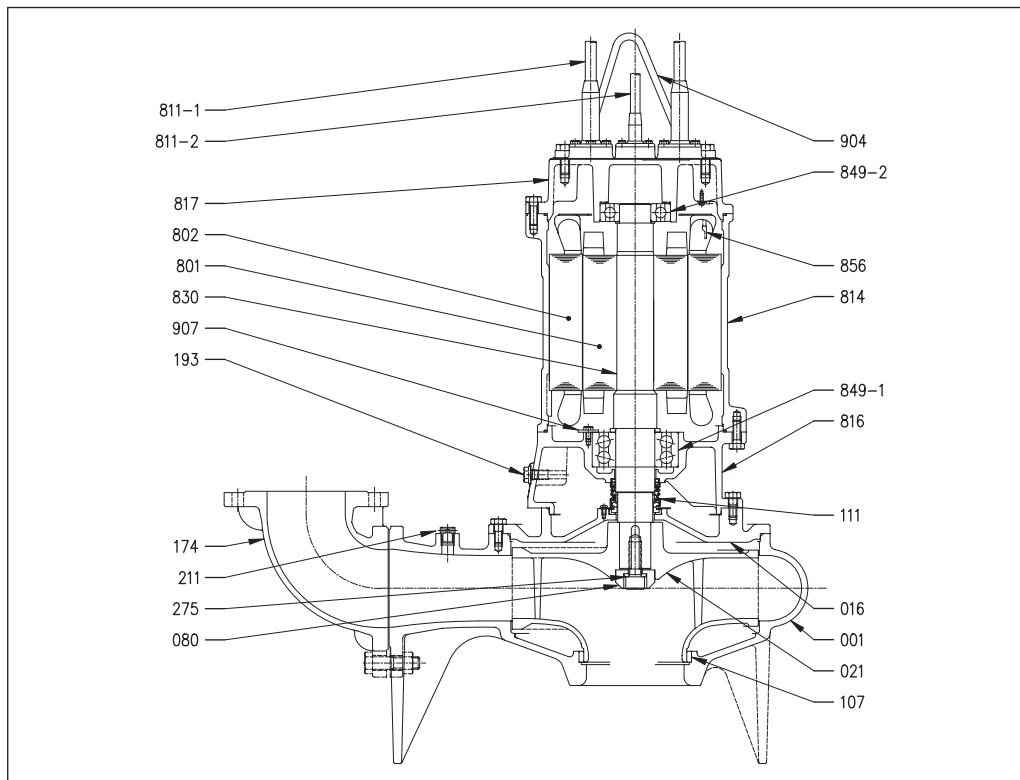


DML - DMLF

ПОГРУЖНЫЕ ЭЛЕКТРИЧЕСКИЕ НАСОСЫ ДЛЯ КАНАЛИЗАЦИОННЫХ СТОКОВ (С ОДНОКАНАЛЬНЫМ РАБОЧИМ КОЛЕСОМ)

из чугуна

МОДЕЛЬ 100 (150) DML в разрезе (11 - 22 кВт)



МАТЕРИАЛЫ ДЕТАЛЕЙ МОДЕЛИ DL

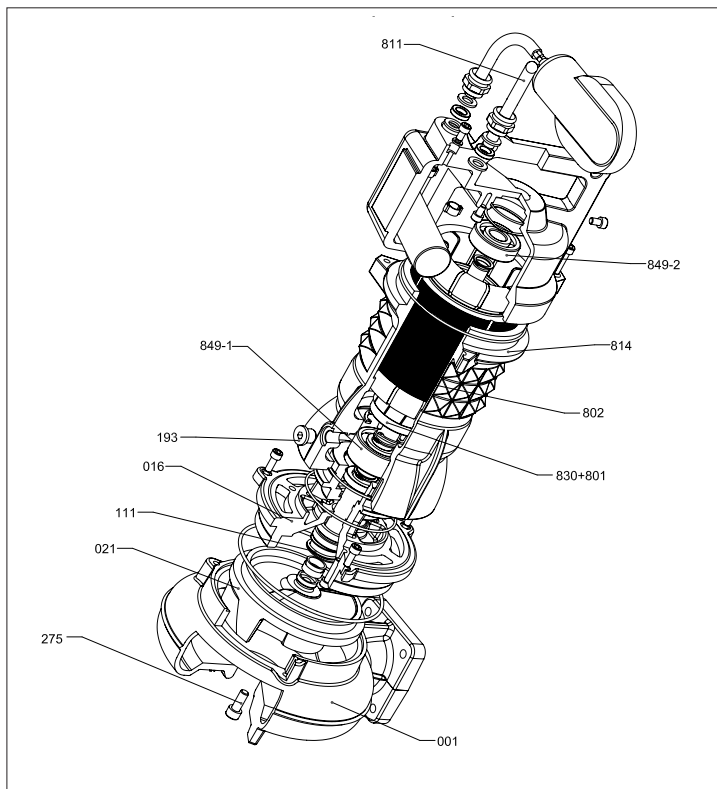
Поз.	Название	Материал	Поз.	Название	Материал
001	Корпус насоса	Чугун EN-GHJL-200-EN 1561	811-1	Кабель питания	-
016	Крышка торцового уплотнения	Чугун EN-GHJL-200-EN 1561	811-2	Сигнальный кабель	-
021	Рабочее колесо	Чугун EN-GHJL-200-EN 1561	814	Корпус двигателя	Чугун EN-GHJL-200-EN 1561
080	Втулка	Сталь	816	Верхняя опора	Чугун EN-GHJL-200-EN 1561
107	Кольцо компенсации износа	Бронза	817	Нижний подшипник	Чугун EN-GHJL-200-EN 1561
111	Торцовое уплотнение	-	830	Вал	EN 1.4006 (AISI 403)
174	Напорный патрубок	Чугун EN-GHJL-200-EN 1561	849-1	Шариковый подшипник	-
193	Пробка канала для заливки масла	Бутадиен-нитрильный каучук (NBR)/нержавеющая сталь	849-2	Шариковый подшипник	-
211	Клапан выпуска воздуха	Латунь	856	Термореле	-
275	Болт крепления рабочего колеса	Нержавеющая сталь ISO 3506/1 класса A2-70	876	Устройство защиты двигателя	-
801	Ротор	-	904	Подъемная петля	Сталь
802	Статор	-	907	Крышка	Сталь
811	Кабель	-			

DML - DMLF

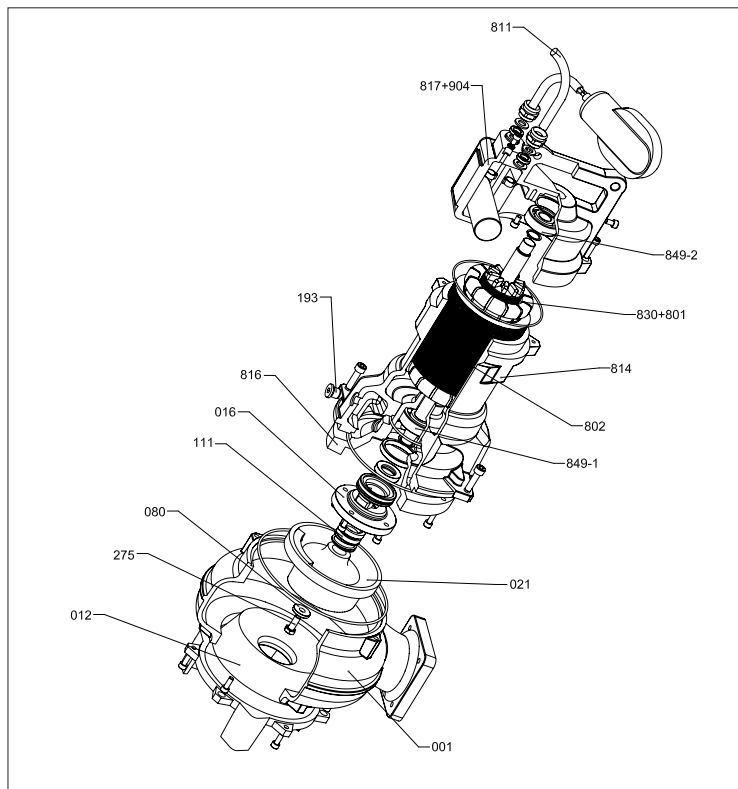
ПОГРУЖНЫЕ ЭЛЕКТРИЧЕСКИЕ НАСОСЫ ДЛЯ КАНАЛИЗАЦИОННЫХ СТОКОВ (С ОДНОКАНАЛЬНЫМ РАБОЧИМ КОЛЕСОМ)

из чугуна

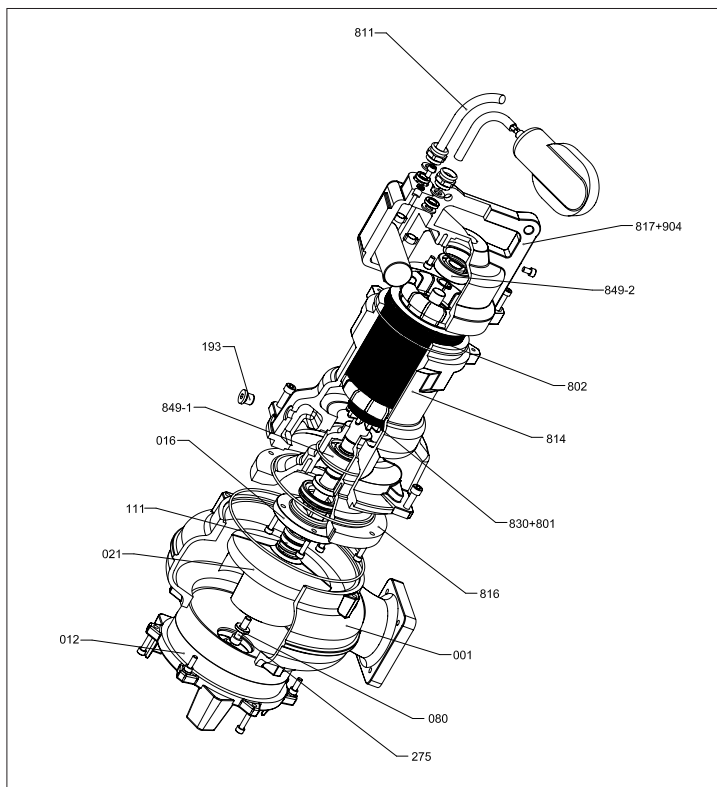
МОДЕЛЬ 50DMLF в разрезе (1,4 кВт)



МОДЕЛЬ 65DMLF в разрезе (1,5 кВт)



МОДЕЛЬ 65DMLF в разрезе (1,9 кВт)



МАТЕРИАЛЫ ДЕТАЛЕЙ МОДЕЛИ DMLF

Поз.	Название	Материал
001	Корпус насоса	Чугун EN-GJL-250
012	Крышка со стороны всасывания	Чугун EN-GJL-250
016	Крышка торцового уплотнения	Чугун EN-GJL-250
021	Рабочее колесо	Чугун EN-GJL-250+Ni
080	Втулка	Сталь
111	Торцовое уплотнение	-
193	Пробка канала для заливки масла	Бутадиен-нитрильный каучук (NBR)/ нержавеющая сталь
275	Гайка крепления рабочего колеса	AISI304 класс A2
801	Ротор	-
802	Статор	-
811	Кабель	-
814	Корпус двигателя	Чугун EN-GJL-250
816	Верхняя опора	Чугун EN-GJL-250
817	Нижний подшипник	Чугун EN-GJL-250
830	Вал	AISI 420B
849-1	Шариковый подшипник	-
849-2	Шариковый подшипник	-
904	Подъемная петля	Чугун EN-GJL-250

DML - DMLF

ПОГРУЖНЫЕ ЭЛЕКТРИЧЕСКИЕ НАСОСЫ ДЛЯ КАНАЛИЗАЦИОННЫХ СТОКОВ (С ОДНОКАНАЛЬНЫМ РАБОЧИМ КОЛЕСОМ)

из чугуна

ЭЛЕКТРОТЕХНИЧЕСКИЕ ХАРАКТЕРИСТИКИ МОДЕЛИ DML(V) (2,2 - 3,7 кВт)

[P ₂]		кВт	2,2			3,7			
Сопротивление при 20°C		Ом	7,015			3,623			
Маховой момент GD ²		кг/м ²	0,02			0,03			
Напряжение		В	380	400	415	380	400	415	
Полная нагрузка	0%	Ток	2,13	2,52	2,81	3,29	3,88	4,45	
		Мощность	450	480	580	620	780	840	
		КПД	67,11	68,45	67,13	72,12	71,40	69,56	
	75%	Ток	4,33	4,21	4,32	6,79	6,77	6,95	
		КПД	86,20	82,63	79,22	86,08	82,84	79,82	
		Скорость вращения	мин ⁻¹	1428	1437	1442	1439	1443	1447
	100%	Ток	5,50	5,20	5,20	8,60	8,40	8,40	
		КПД	67,56	69,50	68,98	72,79	72,71	71,61	
		Кoeffициент мощности	89,53	87,56	85,08	89,58	87,44	85,44	
	Скорость вращения		мин ⁻¹	1400	1411	1421	1416	1422	1428
	Момент на валу заторможенного двигателя		%	182	204	221	203	226	244
	Пусковой ток		А	24,30	25,70	26,70	45,50	48,10	50,00
Полюс			4						
Число фаз			3						
Частота, Гц			50						
Число запусков в час			10						
Допуск для напряжения		[%]	-10 +6%			±10%			
Допуск для частоты		[%]	±1%						
Класс изоляции			F						
Модель			ZDMEU						

ЭЛЕКТРОТЕХНИЧЕСКИЕ ХАРАКТЕРИСТИКИ МОДЕЛИ DML(V) (5,5 - 11 кВт)

[P ₂]		кВт	5,5			7,5			11			
Сопротивление при 20°C		Ом	1,920			1,326			0,862			
Маховой момент GD ²		кг/м ²	0,059			0,076			0,120			
Напряжение		В	380	400	415	380	400	415	380	400	415	
Полная нагрузка	0%	Ток	5,56	6,67	7,64	6,93	8,41	9,70	8,49	10,15	11,85	
		Мощность	900	1200	1330	1200	1300	1600	1100	1450	1800	
	75%	Ток	10,30	10,51	10,83	13,65	14,06	14,48	18,26	19,27	19,66	
		КПД	73,72	72,26	71,38	75,24	76,86	71,60	81,12	75,49	74,70	
		Кoeffициент мощности	82,50	78,43	74,23	83,20	75,16	75,46	84,63	81,87	78,15	
	100%	Скорость вращения	мин ⁻¹	1454	1456	1460	1461	1460	1466	1462	1461	1465
		Ток	12,70	12,60	12,70	16,90	16,90	17,10	23,50	23,80	23,80	
		КПД	75,37	74,50	74,06	76,89	79,01	74,60	81,65	77,41	77,06	
	Кoeffициент мощности		%	87,04	84,27	81,03	87,39	80,89	81,76	87,68	85,82	83,31
	Скорость вращения		мин ⁻¹	1437	1440	1445	1445	1447	1455	1447	1446	1451
	Момент на валу заторможенного двигателя		%	227	252	272	231	256	278	154	170	184
	Пусковой ток		А	78,00	82,60	87,80	110,20	116,50	121,70	128,20	136,00	141,90
Полюс			4									
Число фаз			3									
Частота, Гц			50									
Число запусков в час			10						7			
Допуск для напряжения		%	±10%						±1%			
Допуск для частоты		%	±1%									
Класс изоляции			F									
Модель			ZDMEU									

DML - DMLF

ПОГРУЖНЫЕ ЭЛЕКТРИЧЕСКИЕ НАСОСЫ ДЛЯ КАНАЛИЗАЦИОННЫХ СТОКОВ (С ОДНОКАНАЛЬНЫМ РАБОЧИМ КОЛЕСОМ)

из чугуна

ЭЛЕКТРОТЕХНИЧЕСКИЕ ХАРАКТЕРИСТИКИ МОДЕЛИ DML(V) (15 - 22 кВт)

[P ₂]		кВт	15			22			
Сопротивление при 20°C		Ом	0,563			0,308			
Маховой момент GD ²		кг/м ²	0,16			0,34			
Напряжение		В	380	400	415	380	400	415	
Полная нагрузка	0%	Ток	10,8	13,13	15,08	13,37	16,27	18,82	
		Мощность	1220	1650	2000	1500	2000	2100	
	75%	Ток	24,86	25,03	25,59	33,90	33,38	34,04	
		КПД	79,66	78,43	77,65	84,98	85,54	83,88	
		Коэффициент мощности	86,32	82,71	78,78	87,01	83,40	80,41	
		Скорость вращения	мин ⁻¹	1465	1464	1467	1473	1475	1474
	100%	Ток	31,50	31,00	31,00	43,50	42,00	42,00	
		КПД	80,84	80,23	79,78	85,80	86,52	85,34	
		Коэффициент мощности	89,13	86,77	84,16	89,33	87,27	85,16	
		Скорость вращения	мин ⁻¹	1449	1451	1455	1462	1466	1466
	Момент на валу заторможенного двигателя		%	176	195	211	155	172	185
	Пусковой ток		А	199,80	211,90	220,90	299,80	318,50	332,70
Число запусков в час			7						
Модель			ZDMEU						

ЭЛЕКТРОТЕХНИЧЕСКИЕ ХАРАКТЕРИСТИКИ МОДЕЛИ DMLF (1,4 - 1,9 кВт)

[P ₂]		кВт	1,4	1,5	1,9	
Сопротивление при 20°C		Ом	-	-	-	
Маховой момент GD ²		кг/м ²	0,0011	0,0039	0,0078	
Напряжение		В	230	230	230	
Полная нагрузка	0%	Ток	-	-	-	
		Мощность	-	-	-	
	75%	Ток	-	-	-	
		КПД	72	72	73	
		Коэффициент мощности	0,97	0,97	0,97	
		Скорость вращения	мин ⁻¹	-	-	-
	100%	Ток	-	-	-	
		КПД	73	73	73	
		Коэффициент мощности	0,99	0,99	0,99	
		Скорость вращения	мин ⁻¹	-	-	-
	Момент на валу заторможенного двигателя		%	-	-	-
	Пусковой ток		А	31,1	33,3	62,7
Полюс			2			
Число фаз			1			
Число запусков в час			15			
Модель			M272M-1.4-230/50NY-IE	M272M-1.5-230/50NY-IE	M272M-1.9-230/50NY-IE	
Тип насоса			50DMLF51.4M2BG	65DMLF51.5M2AG	65DMLF51.9M2BG	